

Swisspearl Patina nagytáblás homlokzatburkolat alkalmazástechnika Alumínium tartószerkezethez

Tartalomjegyzék		Profilok	24
Swisspearl	2	Helyszíni kezelés	28
Átszellőztetett homlokzat	4	Karbantartás	29
Termékválaszték	6	Egészség- és munkavédelem	31
Bépités	7		
Tartozékok	21		



Swisspearl

Swisspearl

A Swisspearl a szálcement tető és homlokzati termékek egyik piacvezető gyártó vállalata. Termékeink valamint megoldásaink a tetők és homlokzatok új, attraktív megjelenéséhez járulnak hozzá, egyúttal tartós megoldást kínálva az épület tulajdonosainak. De a Swisspearl több, mint pusztán termék: közreműködünk a tervezési és kivitelezési fázisban egyaránt a projektek hatékonyabb, jövedelmezőbb valamint inspirálóbb megvalósítása érdekében.

Számunkra minden építkezés magában foglalja az ember és az épület viszonyát is, jobba téve a holnapunkat, és segítünk abban, hogy mások számára is értéket teremtsünk.

Termék információ

A Swisspearl szálcement egy modern építőanyag, amely természetes és környezetbarát alapanyagokból készül. A technológiát a Swisspearl fejlesztette ki, s több, mint 90 éves tapasztalattal rendelkezik a szálcement gyártásában. Tapasztalatunk biztosítja a fenntartható termék előállítását, amely a szálcement összes előnyét tartalmazza. A homlokzati termékválasztékunk minden átszellőztetett, alacsony súlyú homlokzati rendszerhez használható. Olyan jellemzők, mint az éghetlenség, a hanggátlás, az időjárással szembeni tartósság, valamint a nagy ütésállóság a szálcement termékeket ideális homlokzatburkolati anyaggá teszik.

Minőség

A Swisspearl termékek műszaki adatai megfelelnek az EN 12467:2012 valamint az EN 13501-1:2007+ A1:2009 szabványoknak.

Termékeinket

- az ISO 9001:2015 minőségbiztosítási rendszernek megfelelően gyártjuk,
- az Építési Termékekről szóló 305/2011-es EU rendeletnek megfelelően minősítjük.

Jogi nyilatkozat

A kiadványban szereplő információk valamint egyéb módon a Swisspearl által a termékek felhasználóinak adott információk a Swisspearl általános tapasztalatainak alapulnak. A Swisspearl ismeretén kívüli tényezők esetében, amelyek negatívan befolyásolhatják a termékek használatát, garanciális feltételeink nem érvényesek.

Alapértékünk a folyamatos fejlesztés.

A Swisspearl ezért fenntartja a jogát a műszai adatokon, termékválasztékon történő, előzetes értesítés nélküli változtatáson.

A színek és felületek a fény és időjárás viszonytól függően változhatnak.

Ennek és a nyomtatásnak köszönhetően a kiadványokban szereplő színek eltérhetnek a valódi színektől.

Kérjük, ellenőrizze, hogy az alkalmazástechnika legújabb verzióját használja.



Az átszellőztetett homlokzatok

Az átszellőztetett homlokzat olyan szerkezet, amely segít minimalizálni a fal hőmérséklet ingadozását egész évben. A napfény és a hő visszatükröződik nyáron, míg alacsony hőmérséklet esetén a homlokzatburkolat mögötti szigetelés csökkenti a hőveszteséget. Ugyanakkor a természetes szellőzés révén minimalizálható a páralecsapódás.

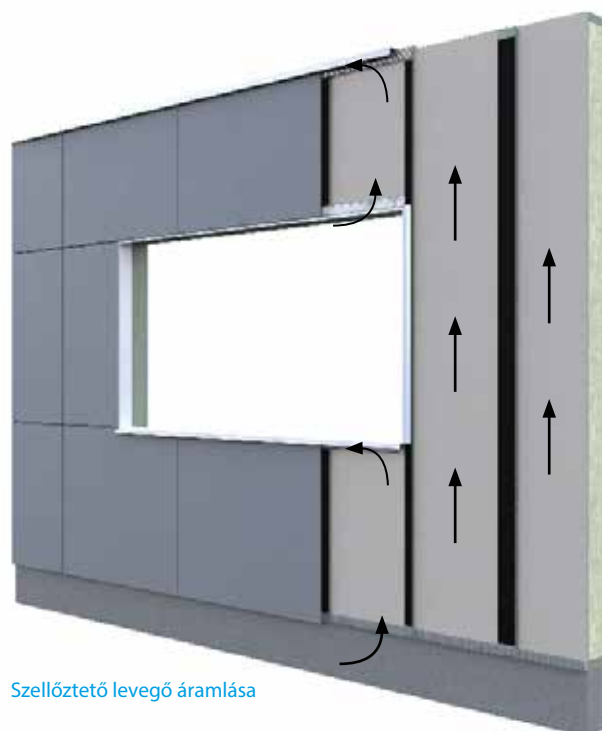
Az átszellőztetett homlokzat további jellemzőkkel és előnyökkel rendelkezik.

A legfontosabb előny az épületszerkezet védeleme az időjárással, elsősorban a széllel és nedvességgel szemben.

Némi nedvesség átjut a homlokzaton, de ez csupán olyan mértékű, amely akár elvezethető, akár természetes szellőzéssel megszüntethető.

A természetes szellőzés a kéményhatás elvén működik. A levegő a szerkezet és a homlokzat közötti légréven keresztül felfelé haladva a nedves levegőt szállítja a homlokzati sík felső széléig vagy a homlokzati nyílásig.

A homlokzati táblák nyitott vagy profillal zárt vízszintes fugával építhetők be. A táblák közötti vízszintes fugák minimálisan járulnak hozzá a természetes szellőzéshez, ezért szükség esetén fugaprofil is használható.



Szellőztető levegő áramlása



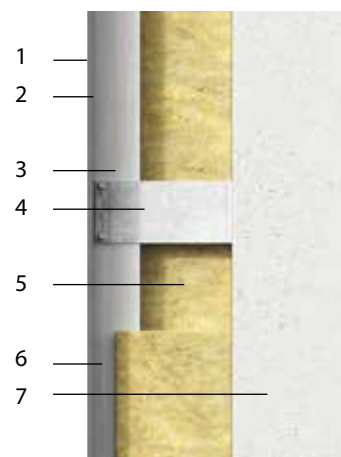
Nyitott fuga



Fugaprofil

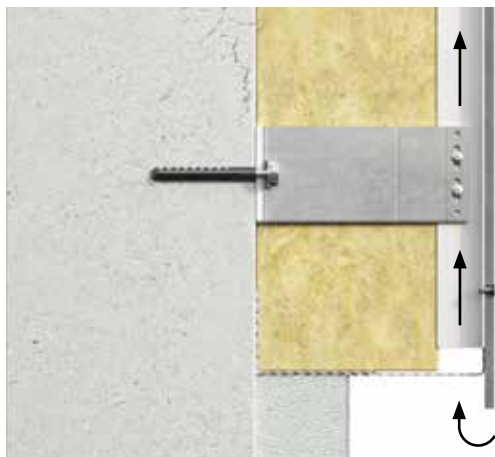
Alumínium tartószerkezet

1. Patina szálcement homlokzatburkolat
2. EPDM szalag (opcionális)
3. T vagy L borda
4. Konzol
5. Szigetelés
6. min 20 mm légrés
7. Falazat

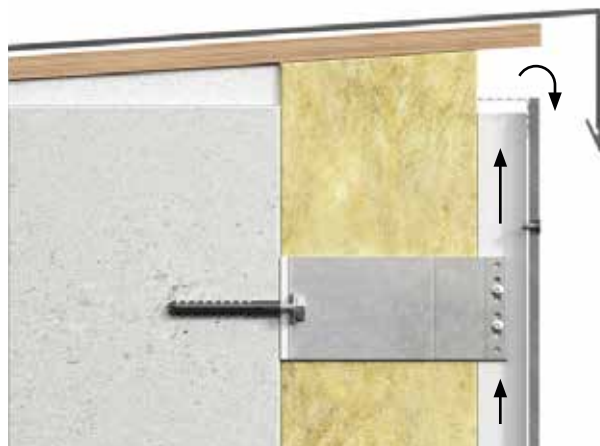


Az átszellőztetett homlokzatok

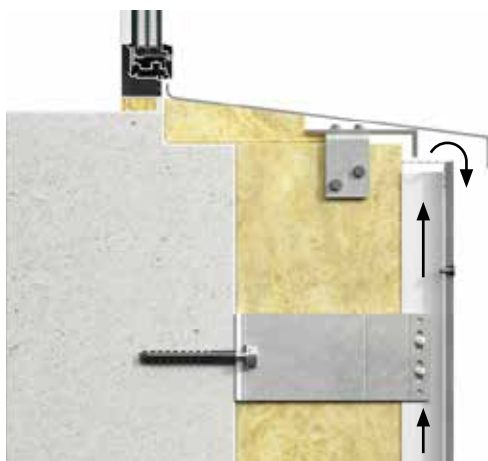
Szellőztetett nyílások



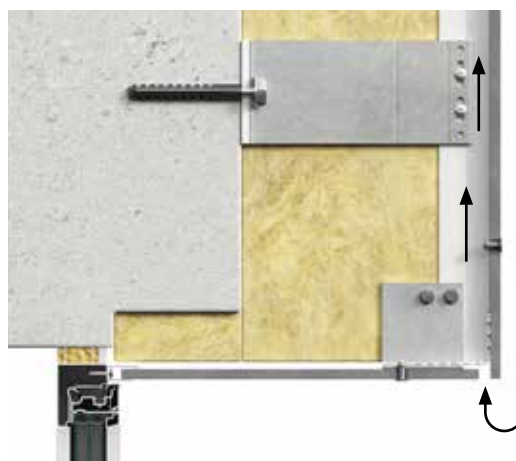
A levegőt a homlokzat alján lévő nyíláson keresztül vezetjük be a homlokzati szerkezetbe, biztosítva, hogy a homlokzat teljes magasságában a levegő akadálytalanul tudjon áramolni. Minimális szellőző keresztmetszet 10 mm, vagy ennek megfelelően 100 cm²/méter. Perforált szellőző profilok használata esetén legalább 100cm² / méter beszellőző nyílás szükséges. A lábazati bevezető nyílás a homlokzatba került nedvesség elvezetésére is használható.



A levegő kivezetését a homlokzat tetején biztosítani kell, függetlenül attól, hogy az a tetőhöz vagy más szerkezethez illeszkedik-e. A minimális szellőző keresztmetszet hasonlóan a lábazati légrészhez min. 10 mm vagy 100 cm² / méter.



A homlokzati nyílások alatt vízszintesen min 10 mm vagy 100 cm² / méter szellőzőnyílást kell kialakítani. A szellőzőrészt a homlokzati táblák felső széle és a párkány alsó éle között kell biztosítani. Javasolt, hogy a párkány legalább 30 mm-rel túlnyúljon a homlokzat külső oldalán. Ezáltal a csapadékvíz nem jut be a homlokzatburkolat mögé.



Az ablakok és az ajtók felett is ki kell alakítani a megfelelő szellőző keresztmetszetet. A szellőző nyílásnak legalább 10 mm-nek kell lennie. Szellőző profil alkalmazása esetén a szellőző keresztmetszetnek min. 100 cm² / méternek kell lennie.

Termékválaszték

Swisspearl Patina termékvonal

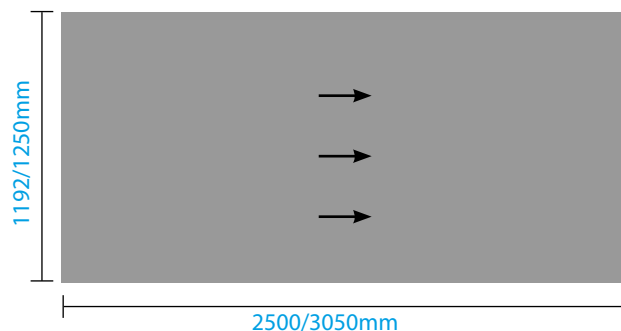
Swisspearl Patina Original



Swisspearl Patina Rough



Swisspearl Patina Inline



Markáns vonalvezetés

A Swisspearl Patina gyártási folyamata révén a táblák egyedi felületi textúrával rendelkeznek. Ezt az egyedülálló megjelenést tökéletesíti a gyártási folyamat, amelyek a tábláknak egyedi megjelenést kölcsönöz a

fényviszonyoktól valamint a tábla pozíciójától függően. A homlokzaton belül a homlokzati táblák elforgatásával vizuális hatás érhető el - a nézőponttól valamint a fényviszonyoktól függően.

	Típus	Éghetőség	Vastagság	Lapméret	Súly kg/m ²
Swisspearl Patina Original Swisspearl Patina Rough	Anyagában színezett	A2,s1-d0	8mm	1192x2500mm 1192x3050mm 1250x2500mm 1250x3050mm	12.1kg/m ²
Swisspearl Patina Inline	Anyagában színezett	A2,s1-d0	9.5mm	1192x2500mm 1192x3050mm 1250x2500mm 1250x3050mm	14.1 kg/m ²

Beépítés

Alumínium tartószerkezet



A Swisspearl Patina homlokzatburkolat számos típusú tartószerkezetre szerelhető.

Ez a kézikönyv a Patina homlokzati táblák alumínium tartószerkezetre történő beépítési követelményeit mutatja be.

A szálcement burkolatok alumínium tartószerkezete a lapok csatlakozásánál alkalmazandó „T” profilokból és lapok mögött használható „L” profilokból áll. Ezeket a bordákat függőlegesen kell rögzíteni a teherhordó falhoz a konzolok segítségével. A szigetelést a teherhordó fal valamint a profilok közé kell beépíteni.

A gyártó nem javasol speciális rendszereket, mivel a piacon számos megfelelő minőségű gyártó és rendszertípus létezik. A rendszert mindig úgy kell kiválasztani, hogy megfeleljen a projekt típusának, valamint, hogy alkalmas legyen a szálcement fogadására.

Tartószerkezet rögzítése

A tartószerkezet teherhordó falhoz történő rögzítésénél figyelembe kell venni a helyi szabványokat és előírásokat, valamint be kell tartani a tartószerkezet gyártójának ajánlásait.

A teherhordó falra történő beépítés előtt ellenőrizni kell, hogy a fal síkban van-e valamint a tartószerkezet biztonságosan felszerelhető-e. Válassza ki a teherhordó fal típusához és anyagához megfelelő kötőelemeket.

A tartószerkezetnek és a kötőelemeknek korrózióállóak kell lenniük. Figyelembe kell venni és el kell végezni a homlokzati szerkezetet terhelő szél szívó és toló hatását is.

A tartók számát, a rögzítési módszert, a teherhordó fal vastagságát, a rögzítési pontok számát valamint a tartószerkezet vastagságát a tartószerkezet gyártójának vagy szakmérnöknek kell meghatározni.

Alumínium tartószerkezet teljesítménye

Győződjön meg arról, hogy az alkalmazott tartószerkezet teljesítménye megfeleljen a vonatkozó szabványoknak és előírásoknak.

Alumínium tartószerkezet esetében szegecsekkel vagy ragasztással rögzítse a homlokzati táblákat a T és L profilokhoz. A Swisspearl ajánlása, hogy az alumínium profil legyen legalább 1,8 mm vastag, míg maximális hossza 3.000 mm.

Beépítés

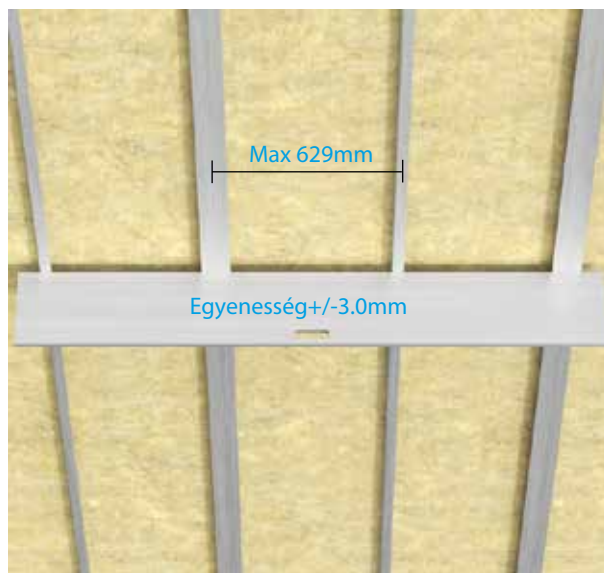
Alumínium tartószerkezet

A Patina homlokzati táblák optimális, hosszantartó teljesítményének és esztétikai jellemzőinek biztosításához elengedhetetlen, hogy a tartószerkezet vízszintes és függőleges irányban is teljesen egyenes legyen. Ennek elérése érdekében kérjük, kövesse az alábbi irányelveket.

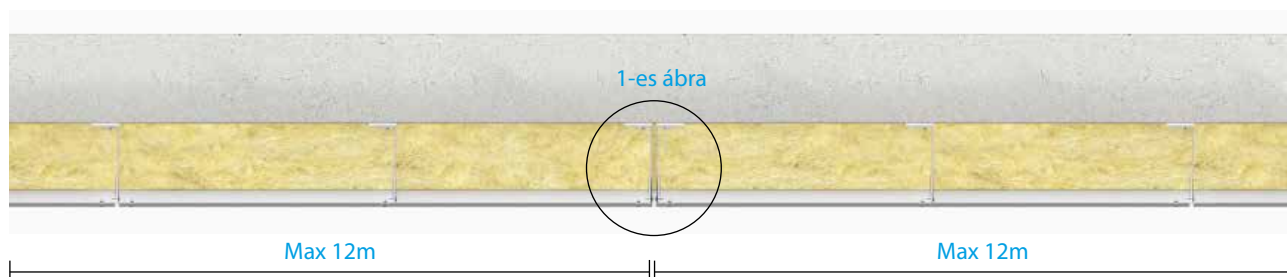
Tartószerkezet egyenessége

Vízszintes tűréshatár +/- 3.0mm 2 méter távolságon mérve.

Függőleges tűréshatár +/- 0.5mm 600mm felett, 2 méter távolságon mérve.



Tartószerkezet egyenessége



Fugaképzés

A Patina szálcement homlokzati táblák alumínium tartószerkezetéhez történő beépítésekor figyelembe kell venni a homlokzati táblák és a tartószerkezet mozgását.

T-profil használata helyett használjon két L-profilt a lapok csatlakozásánál. Ez biztosítja, hogy a két burkolatszakasz külön mozogjon. Az ilyen típusú csatlakozásokat legfeljebb 12 méterenként kell kialakítani.

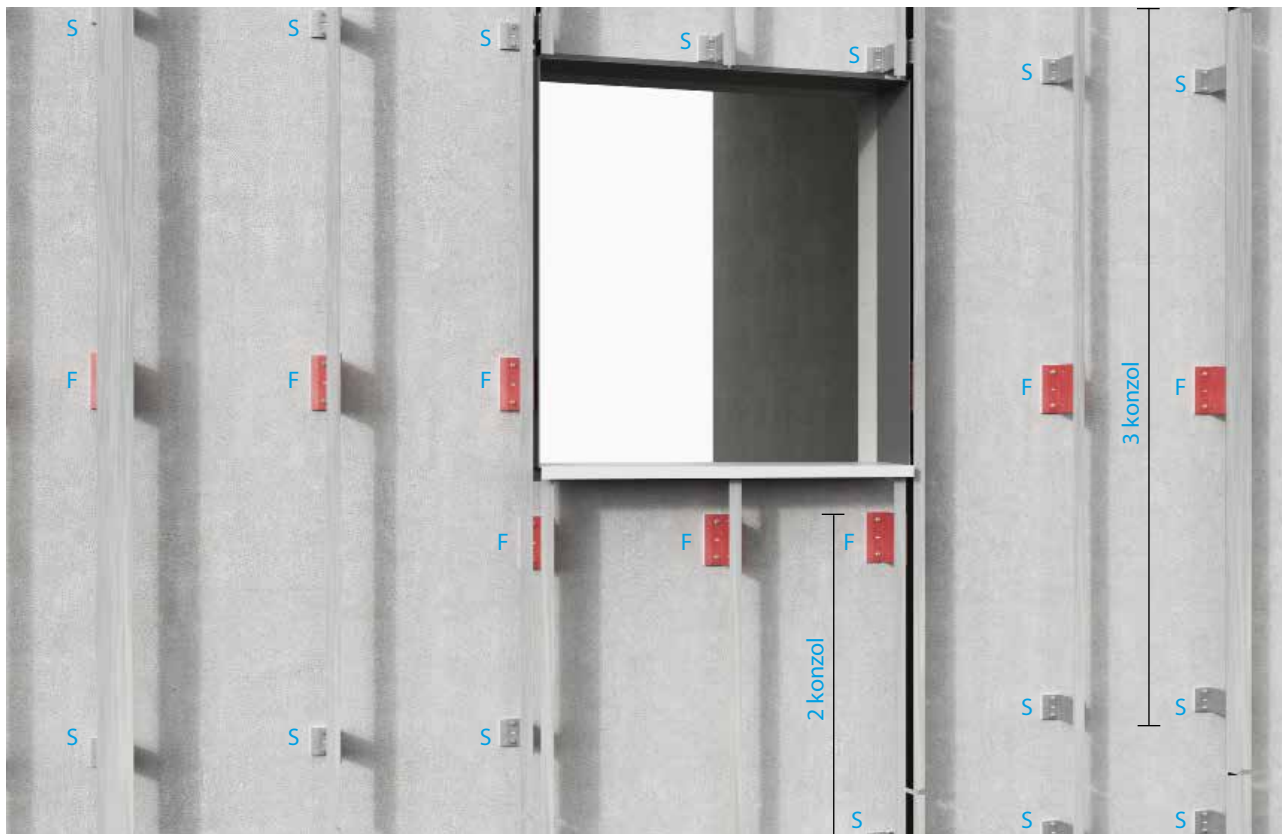
A fuga szélességének minimum 8 mm-nek kell lennie.

1-es ábra



Beépítés

Alumínium szerkezet rögzítése és csúszó pontok



A vörös színű konzolok a fix rögzítési pontok (F)

Alumínium tartószerkezet rögzítő és csúszó pontjai
Mivel az alumínium az éghajlati viszonyoknak megfelelően tágul vagy zsugorodik, a T és L bordákat egy „rögzített” konzolra kell beépíteni.

A fennmaradó konzolokat csúszópont segítségével kell rögzíteni. Ez lehetővé teszi, hogy a függőleges profilok felfelé és lefelé mozogjanak, amikor az alumínium kitágul vagy összehúzódik.

A fixen rögzített konzolt a lehető legközelebb kell elhelyezni a T vagy L profil középpontjához, hogy a profilok mindkét irányban mozoghassanak. A fenti példa egy olyan konstrukciót szemléltet, ahol a fix konzol helyzete középen van. Két konzol esetében a fix konzolnak kell lennie a felsőnek - így a profilok csak felülről lefelé mozoghatnak.

A fenti példa egy olyan konstrukciót szemléltet, ahol a rögzített konzol helyzete középen van.

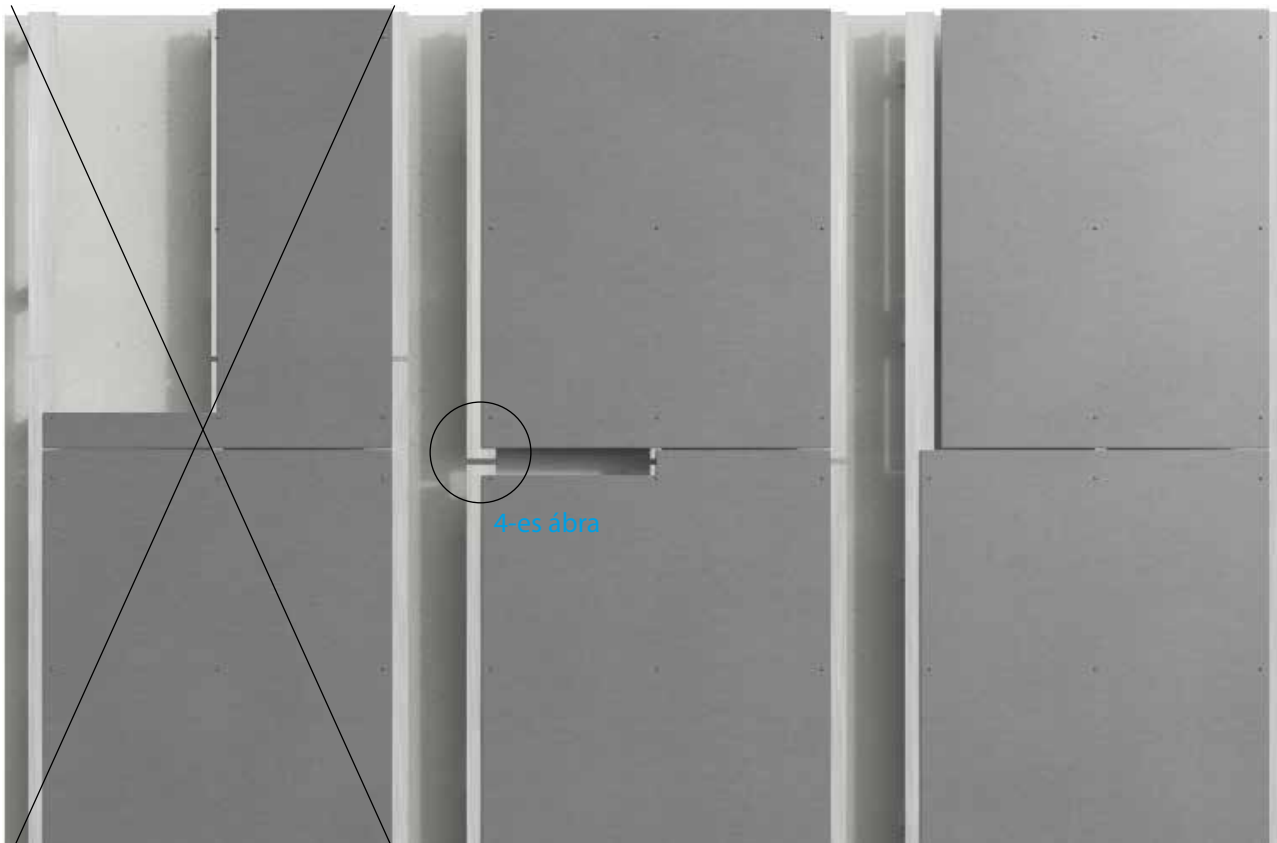


Fix rögzítési pont (F)

Csúszó pont (S)

Beépítés

Alumínium tartószerkezet



Ábra1

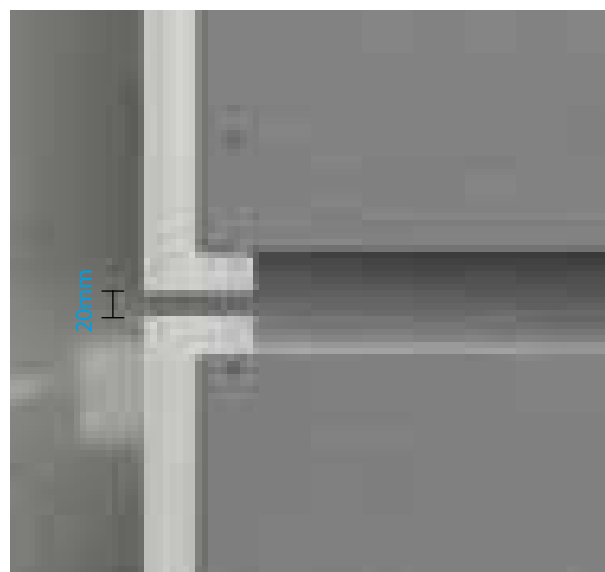
Ábra2

Ábra3

Az alumínium tartószerkezet megfelelő beépítése
Soha ne rögzítsen hosszában két vagy több alumínium profilon átnyúló Patina homlokzati lapot, mivel az alumínium és a homlokzati lapok eltérő nedvesség és hőmérsékleti változás által okozott mozgása károsíthatja a táblákat (1. ábra).

A Patina homlokzati táblák a tartószerkezeti profilok hosszának megfelelően (2. ábra) építhetők be, vagy kisebb formátumú táblák is beépíthetők úgy, hogy több táblát ugyanazon profilhoz rögzítsünk (3. ábra).

A profilok toldásánál a távolságának minimum 20 mm-nek kell lennie (4-es ábra).



4-es ábra

Beépítés

Lapok közötti távolság

A megfelelő szellőzés biztosítása érdekében a homlokzati tábla hátoldala valamint a szigetelés elülső felülete közötti távolságnak legalább 20 mm-nek kell lennie. A lapok csatlakozása mögött beépített T profiloknak legalább 100 mm, az L profiloknak pedig legalább 40 mm szélességűnek kell lenniük.

A lapok közötti fugáknak min. 8 és max. 16 mm-nek kell lenniük.

Az EPDM alkalmazása az alumínium bordákon csupán ajánlott, de esztétikai szempontból előnyös lehet, mivel az alumínium profilok egyébként láthatók lesznek a fugáknál. Alternatív megoldásként használhat fekete UV-szalagot vagy festett alumínium profilokat is.

A homlokzati táblák vízszintes alumínium bordákra is rögzíthetők. Vízszintes tartószerkezet használata esetén a profilok és a tartófal vagy szigetelés között legalább 20 mm szellőzőrésnek kell lennie.

Annak érdekében, hogy a lapok sérülésmentesen képesek legyenek a mozgásra, kérjük, kövesse a Patina rögzítési pontokra és furat méretre vonatkozó iránymutatásait.

A Patina homlokzati táblák alumínium tartószerkezetre történő rögzítésekor ügyeljen a következő követelmények betartására:

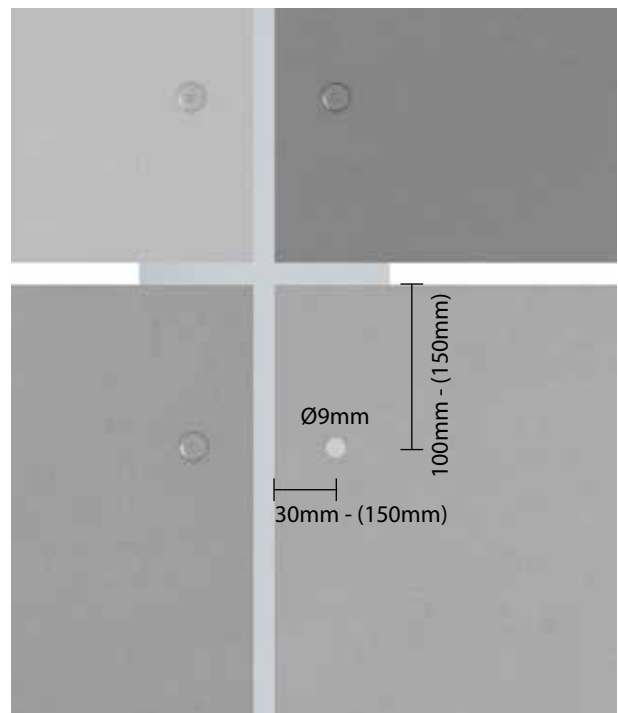
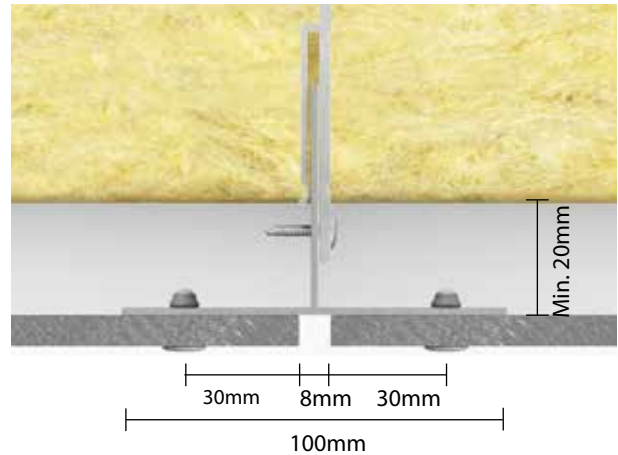
A szegecs furatokat 9 mm-es fúróval kell előre fúrni.

A lapok sarkánál lévő furat helyzete a tartórendszer irányától függ.

A rögzítési pontnak a tartószerkezet irányában a lap felső szélétől min. 100 mm-re max. 150 mm-re kell lennie.

A lap oldalsó szélétől való rögzítési távolságnak min. 30 mm-nek és max. 150 mm-nek kell lennie .

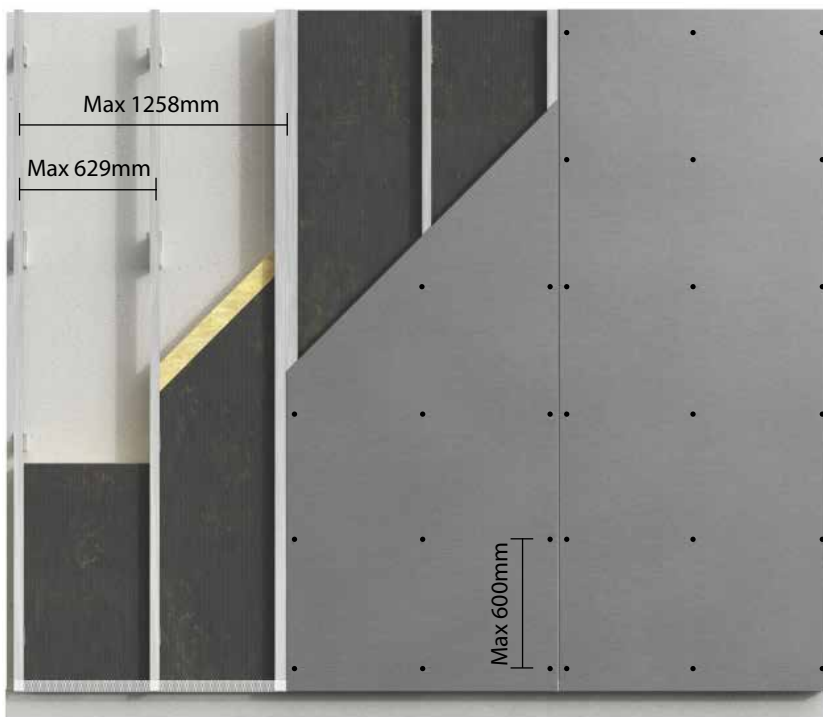
Az ábrák függőleges tartószerkezeti rendszert ábrázolnak. Vízszintes tartószerkezet használata esetén a lapok szélétől mért távolságokat meg kell fordítani.



Függőleges tartószerkezet példája

Beépítés

Alumínium tartószerkezet



Patina 8 mm-es szálcement lapok rögzítése alumínium tartószerkezetre.

Max. borda távolság:
629mm

Max. furat távolság: 600mm

Maximális szélterhelés: Kérjük, olvassa el a szélterhelési táblázatot a tartószerkezet és a szegecsek helyes távolságáról.

Kérjük kizárólag a Swisspearl által forgalmazott, 4,0*20 mm-es szegecset használjon.

Beépítés

Lap szélétől mért távolság

Swisspearl Patina Inline

A Swisspearl Patina Inline az alábbi négy méretben rendelhető:

1192x2500/3050mm

1250x2500/3050mm

Felhívjuk figyelmét, hogy az 1192 mm-es és 1250 mm-es tábla nem összeépíthető, mivel a szélezett lapok szélessége kissé eltér.

A Swisspearl Patina Inline beépítésekor feltétlenül tartsa be a jelen beépítési útmutatóban leírtakat.

Az alábbiakban ismertetjük azokat a területeket, ahol a Swisspearl Patina Inline beépítése eltér a szokásos módtól. Készítsen előfuratot a Patina Inline lapon egy, a szálcement fúrására alkalmas Ø9 mm-es fúróval.

Lap szélétől mért távolság

A furat lap szélétől mért távolsága függ a tartó profilok irányától.

- A tartószerkezet irányában a furat távolságának a lap felső szélétől minimum 100mm, maximum 150mm-nek kell lennie.
- A lap oldalsó szélétől számítva a furatnak min. 30mm és max 100mm-nek kell lennie.

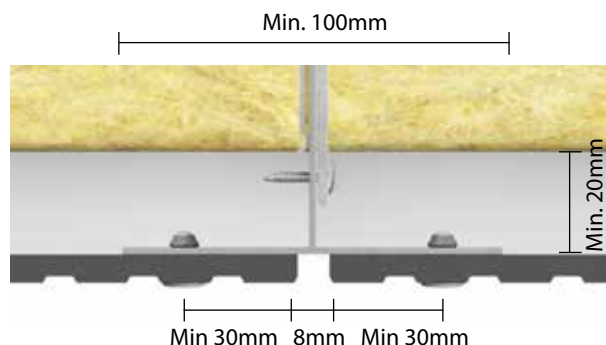
Ha a lap vízszintes bordákkal került beépítésre (Isd 3-as ábra), a furat lap szélétől mért távolságának legalább 100 mm-nek kell lennie, de mivel a bordák nem feltétlenül egyeznek meg az éltávolsággal, a következő bordán kell a furatot kialakítani.

Ha a lap függőleges bordákkal került beépítésre, mint a 3-as ábrán, úgy a furat lap szélétől mért távolságának legalább 30 mm-nek kell lennie a teljes méretű tábláknál. Méretre vágott lapok esetében vegye figyelembe a következő bekezdésben leírtakat.

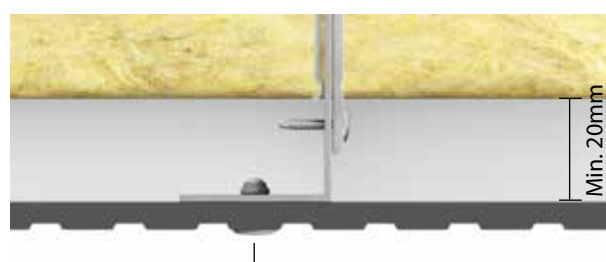
A csavart és szegecset mindig a borda tetején kell beépíteni és középre állítani (1. ábra).

Furatképzés vágott lapok esetében

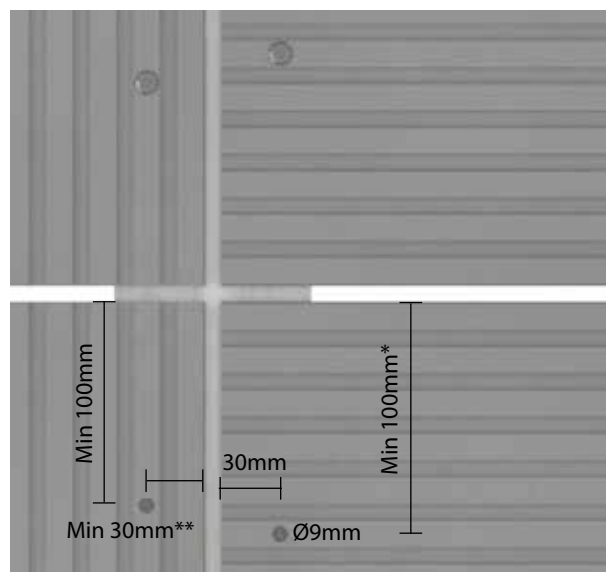
Ha a lapot méretre vágják (homlokzati nyílások esetében), akkor a bordaképzés miatt nem lehet minden esetben a 30 mm-es távolságot tartani. Helyette a csavart/szegecset a következő bordán kell elhelyezni (4. ábra).



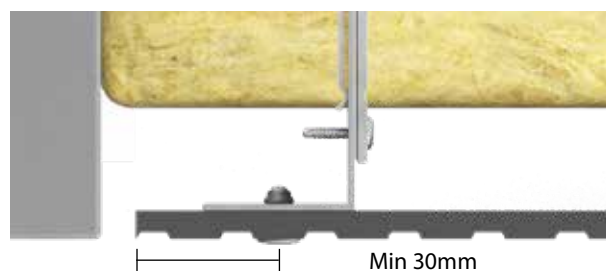
1-es ábra



2-es ábra. Swisspearl Patina Inline rögzítése L profilra



3-as ábra. Patina Inline lapok szélétől mért távolság. Minimum távolság vagy a következő borda.



4-es ábra. Patina Inline beépítése vágott lapok esetében.

Beépítés

Szélterhelés

A Patina homlokzati lapok beépítésekor figyelembe kell venni az épület helyét és azt, hogy a táblák milyen szélterhelésnek vannak kitéve. Az alábbi táblázatban megtalálja a szegecs távolság adatait, valamint a profil távolságot. E kettő kombinációja megmutatja a lap terhelhetőségét kN / m²-ben.

Szükség lehet a profil / szegecs távolságok megváltoztatására az élek esetében, mivel a szélterhelés itt magasabb, mint az épület sík felületein.

Patina design line

Maximum szegecs távolság mm	Maximum konzol távolság mm			
	300	400	600	629
300	12.14 kN/m ²	7.95 kN/m ²	3.53 kN/m ²	3.21 kN/m ²
400	9.11 kN/m ²	6.83 kN/m ²	3.53 kN/m ²	3.21 kN/m ²
500	7.29 kN/m ²	5.47 kN/m ²	3.53 kN/m ²	3.21 kN/m ²
600	6.07 kN/m ²	4.55 kN/m ²	3.04 kN/m ²	2.90 kN/m ²

A számítások az ETAG 034-en alapulnak. További biztonsági tényezők nem kerültek figyelembe vételre. A számítások alapjául szolgáló vizsgálatot egy akkreditált laboratórium végzi a Swisspearl szegecsek és tartószerkezet segítségével. A számítások az alszerkezet következő adatain alapulnak; minimum 1,8 mm vastag alumínium, alumíniumötvözet az EN 573, EN 755 és EN 485 szerint.

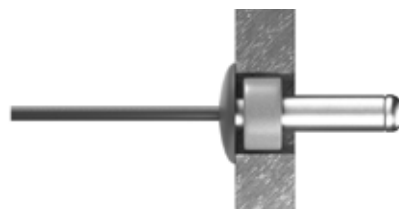
Ha más típusú szegecs kerül beépítésre, úgy a Swisspearl nem garantálja a diagramban szereplő adatokat. Magas vagy szabadon elhelyezkedő épületeknél szükség lehet speciális szélterhelés-számításokra és vizsgálatokra. Előfordulhat, hogy további profilokra és szegecsekre van szükség az épület peremzónáiban. A szélterhelés számítását mindig a helyi szabályok, előírások szerint kell elvégezni.

Beépítés

Swisspearl Patina homlokzatburkolat rögzítési pontjai

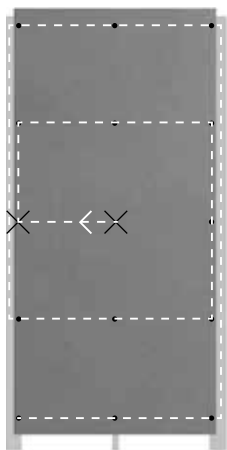
Az alumínium tartószerkezetre történő rögzítés megkönnyítése érdekében a Swisspearl homlokzati táblákat két fix rögzítési ponttal kell beépíteni, míg az összes többi rögzítési pontnak csúszó pontnak kell lennie. Ezeknek a pozícióknak a lehető legközelebb kell lenniük a tábla középhez.

A Swisspearl homlokzati táblák szegecsekkel történő rögzítésekor kezdjen a fix rögzítési pontokkal, majd folytassa a fix pontok fölötti csúszó pontokkal, végül pedig a fix pont alatti csúszó pontokkal fejezze be a rögzítést (lásd az alábbi ábrát)



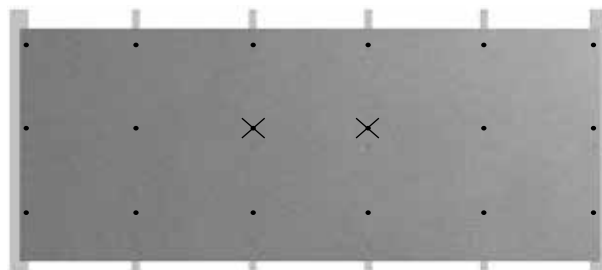
X : Rögzítési furat átmérője $\varnothing 9$ mm.

A szegecs rögzítése előtt fixpont hüvelyt helyezzen a furatba.

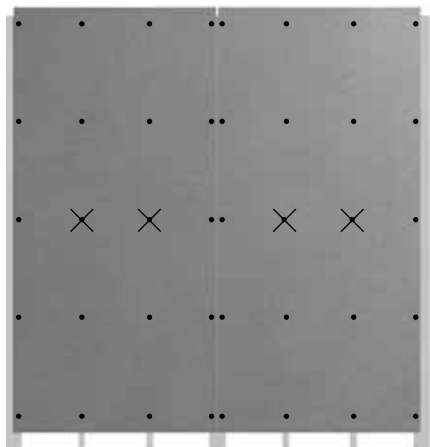


A szegecs beépítésének helyes sorrendje

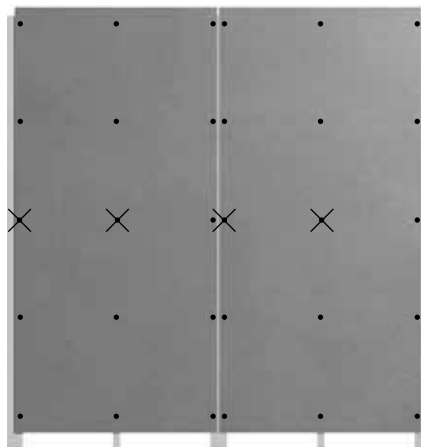
Az 1 és 2-es pontok fix rögzítési pontok



Példa: Vízszintesen szerelt táblák négy közbenső alumíniumprofilal



Példa: Függőlegesen szerelt táblák két közbenső alumíniumprofilal



Példa: Függőlegesen szerelt táblák, egy közbenső alumíniumprofilal

Beépítés

Patina homlokzatburkolat mennyezeten vagy eresz burkolaton

A Patinahomlokzatburkolat alkalmazható mennyezeti vagy eresz burkolására is kültéren és beltéren egyaránt. A táblák rögzíthetők olyan profilokra, amelyeket közvetlenül beton vagy fa szerkezetre szerelnek, vagy alkalmazhatók álmennyezeti rendszerrel ellátott megoldás részeként is.

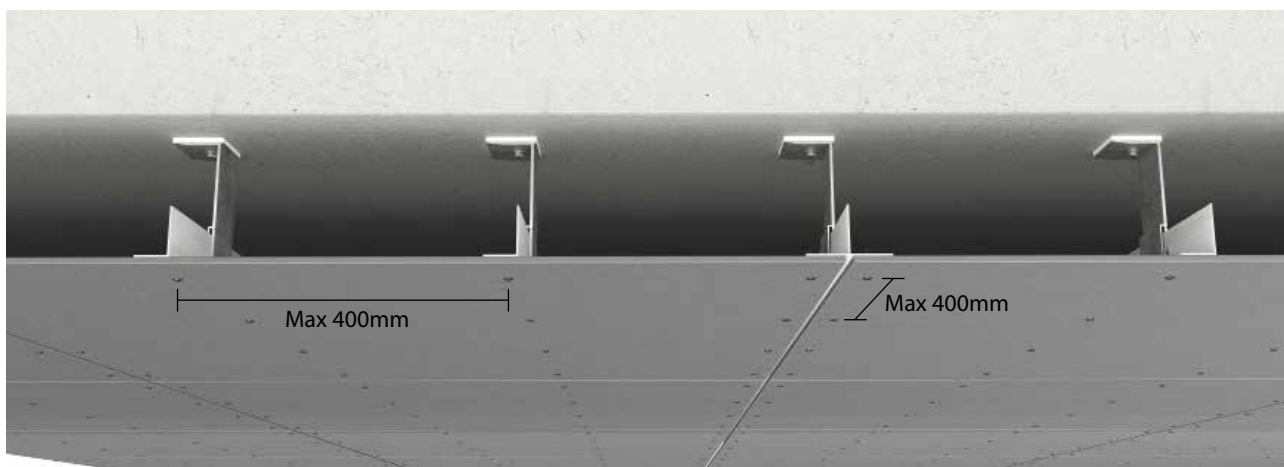
A Patina homlokzatburkolat cserélhető ill. eltávolítható az elrejtett (burkolt) berendezések eléréséhez, mivel a táblákat szegecsekkel rögzítik.

8 mm-es Patina homlokzati táblák mennyezeti ill. eresz alkalmazása alumínium tartószerkezeten

Max. profil távolság: 400mm

Max szegecs távolság: 400mm

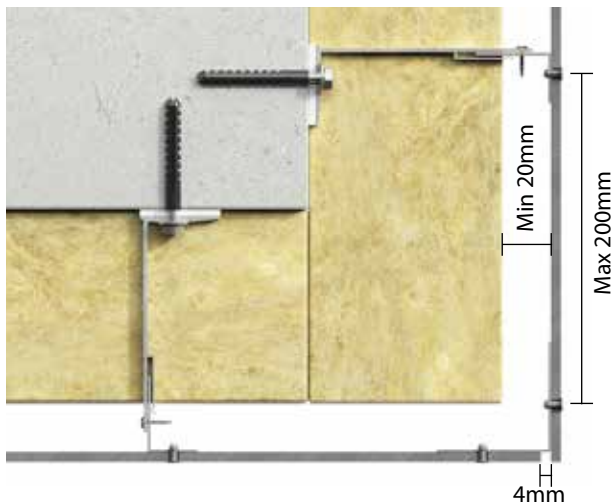
A lap szélétől mért távolságok mennyezeti vagy eresz alkalmazásnál megegyeznek a homlokzati alkalmazásnál megadott adatokkal, amelynél a profilok valamint a lapok elhelyezkedése határozza meg az éltávolságot. Ez vonatkozik a furatok méretére, a lapok közötti fuga szélességére valamint más építőanyagtól való távolságra is.



Ha a Patina homlokzati táblákat mennyezetenél vagy eresznél használja, úgy alkalmazhatók a homlokzati konzolok valamint L és T bordák, de nagyobb felület burkolása esetén egyeztessen a tartószerkezet gyártójával.

Beépítés

Részletrajzok

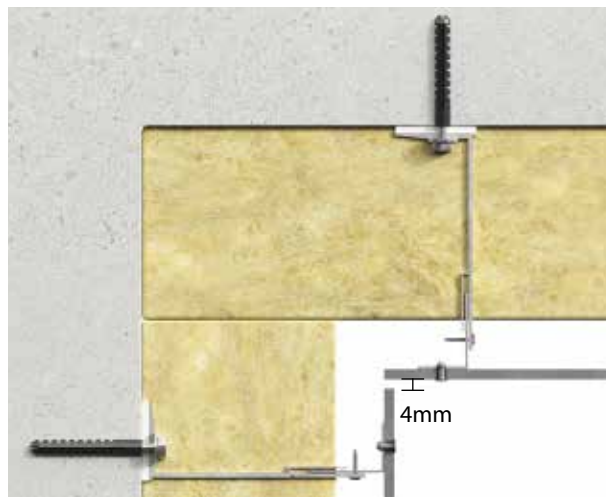


Vízszintes nézet: Külső sarok nyitott fugával

Lehetőség van külső sarokképzésre sarokprofil használata nélkül. Ehhez használjon szögprofilt a homlokzati tábla mögött, és rögzítse szegecsekkel.

Minimum 4 mm távolságot kell hagyni az élt alkotó lapok között. Esztétikai okokból használjon EPDM szalagot az alumínium szögprofil burkolására.

A sarokprofil és az első T vagy L borda közötti távolság nem haladhatja meg a 200 mm-t.



Vízszintes nézet: Belső sarok nyitott fugával

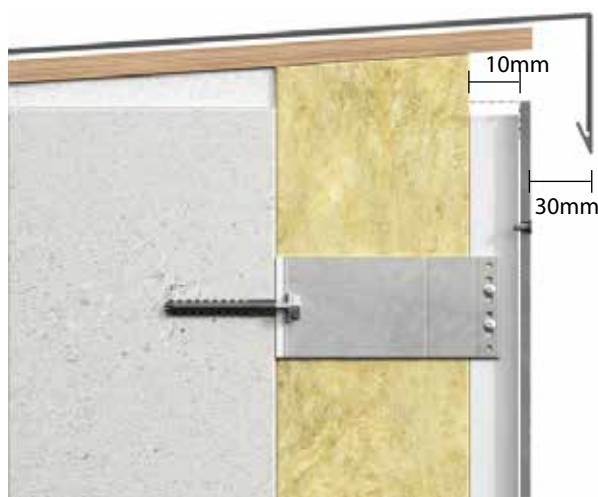
Minimum 4 mm távolságot kell hagyni az élt alkotó lapok között.

Amennyiben szögprofilt alkalmaz úgy esztétikai okokból használjon EPDM szalagot az alumínium szögprofil burkolására.



Függőleges nézet: lábázat képzés

Győződjön meg arról, hogy a homlokzati táblák 10-30 mm-re túllógnak a bordán, ezáltal a homlokzatról a víz elvezethető. Használjon szellőzőprofilt a burkolat végén annak érdekében, hogy a rovarok és kártevők ne kerülhessenek be a homlokzati táblák mögötti szerkezetbe. A szellőző keresztmetszetnek legalább 10 mm-nek vagy 100 cm²/méternek kell lennie.

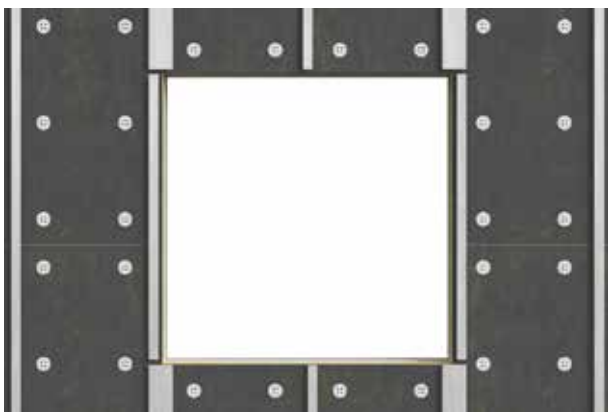


Függőleges nézet: Felső lezárás

Ügyeljen arra, hogy a levegő szabadon áramolhasson a homlokzat teljes felületén. A szellőző keresztmetszetnek legalább 10 mm-nek vagy 100 cm²/méternek kell lennie a megfelelő szellőzés biztosításához. A cseppentő lemez és a homlokzati tábla között min 30 mm távolságnak kell lennie.

Beépítés

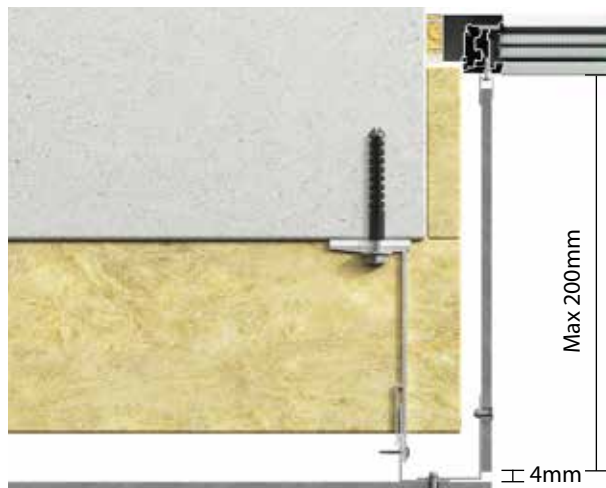
Részletrajzok



Előnézet: Alumínium bordák a homlokzati nyílásoknál

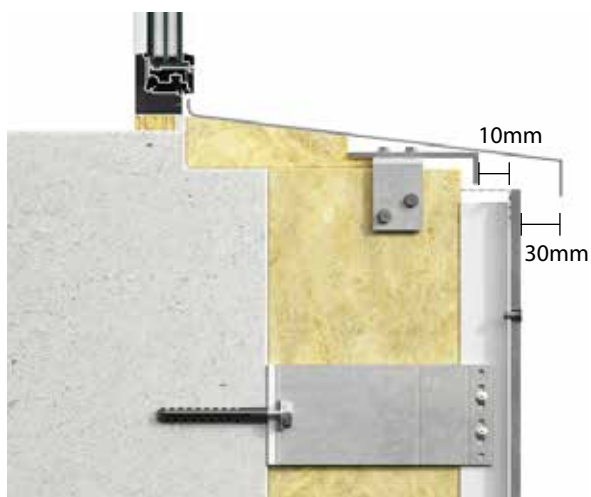
Ne használjon vízszintes profilokat az ablakok alatt ill fölött, mert gátolja a homlokzat szellőztetését.

A párkányok hosszát úgy alakítsa ki, hogy a víz lefolyhasson.



Vízszintes nézet: Ablakkáva

A Patina homlokzati táblák felhasználhatók ablakkávák burkolására is. Rögzítse a homlokzati táblákat szegecsekkel a profilokon. Ha a káva szélessége kisebb, mint 200 mm, a homlokzati táblát az ablakra szerelt U profil segítségével lehet rögzíteni. Ha a szélesség meghaladja a 200 mm-t, építsen be egy további profilt, amelyre a lap rögzíthető. Minimum 4 mm távolságot kell hagyni az élt alkotó lapok között.

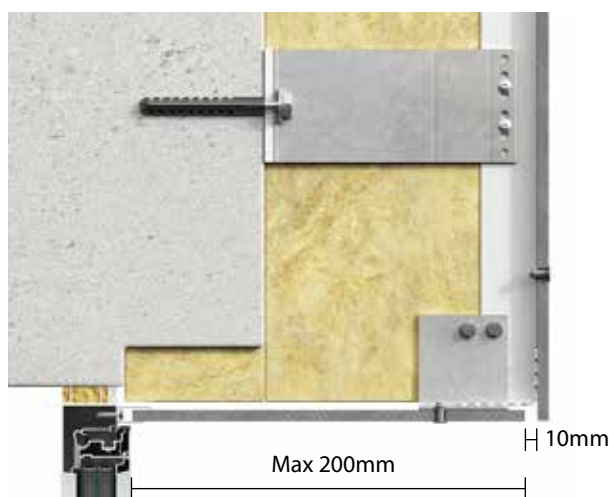


Függőleges nézet: Ablakpárkány

A Patina homlokzati táblák nem alkalmazhatók párkányként, erre a célra acél vagy alumínium beépítését javasoljuk.

A párkányt legalább 30 mm-rel szükséges túlnyújtani a homlokzaton.

A homlokzat mögötti megfelelő szellőzés biztosítása érdekében a felső homlokzati tábla és a párkány között legalább 10 mm vagy ennek megfelelő 100 cm² / méter légrésnek kell lennie.



Függőleges nézet: felső káva

Az oldalsó kávaéhoz hasonlóan a felső káva is kialakítható szálcement homlokzatburkolatból. A minimális szellőző keresztmetszet 10 mm vagy ennek megfelelő 100 cm² / méter.

Javasolt szellőző profil használata, hogy a rovarok és kártevők ne kerülhessenek be a homlokzati tábla mögé.

Beépítés

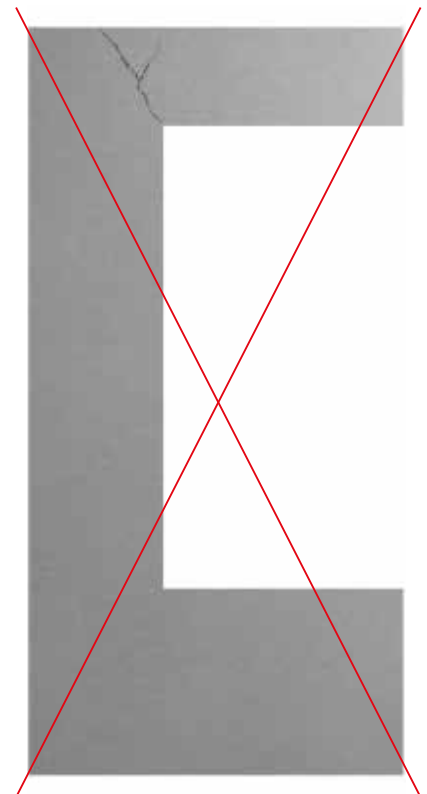
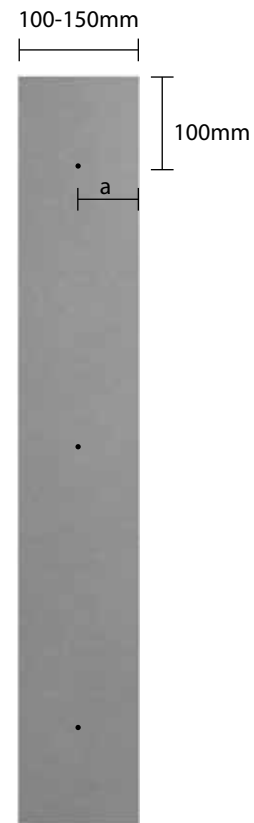
Lapok kivágása

A lapok repedésének elkerülése érdekében homlokzati nyílások esetében különösen ügyelni kell a gyártói ajánlások betartására.

Javasoljuk, hogy ne egy lapból vágja ki a nyílás pontos méretét, hanem több lapból tegye azt és az egyes darabokat építse be egyesével.

Az egyes darabok között 8 mm távolságot hagyjon valamint a fugák mögé építsen be profilt, amelyekhez a lapok rögzíthetők.

Amennyiben a kivágott lapok szélessége nem éri el a 100-150 mm-t úgy elegendő egy szegeccsel rögzíteni a lapokat. Ezesetben a szegecseket a lapok közepére kell pozícionálni. Ugyanezt az eljárást követni a homlokzat más részein megjelenő keskeny lapok esetében is.



Homlokzati nyílások helyes burkolása Patina homlokzatburkolattal

Homlokzati nyílások helytelen burkolása

Beépítés

Általános távolságok



Beépítés során ügyeljen a jelen kiadványban leírt távolságok betartására.

A lapoknak 10 és 30 mm között kell túlnyúlnia a profilon a lábazat irányában.

A homlokzati tábla alsó széle és a terepszint közötti távolságnak minimum 150 mm-nek kell lennie.

Lapos tetők, erkélyek és egyéb, vízszintes épület részek homlokzattól mért távolsága minimum 50 mm.

Függőleges profilok (pl. fugaprofil, külső sarokprofil) és a homlokzatburkolat széle között legalább 4 mm távolságnak kell lennie.

Vízszintes profilok és lapok között legalább 10 mm távolságnak kell lennie a megfelelő szellőzés érdekében.

Más építőanyagoktól legalább 8 mm távolságot kell elhagyni a szabad mozgás valamint a vízvezetés miatt.



Tartozékok

A Patinahomlokzati lapok alumínium tartószerkezettel történő alkalmazása esetén mindig az erre a célra kifejlesztett tartozékot használjon, mivel a szakszerű kivitelezés csak így garantált.



4.0*20 mm alumínium szegecs EPDM alátéttel.
Alumínium test és rozsdamentes acél túske.
Homlokzati panellel azonos színben rendelhető. Fej szélesség 11-15 mm.



Fixpont hüvely
Fixpont hüvely alumínium szegecshez,
4.1x5.5x8.8mm.
Szürke színben rendelhető.



Szerszámkészlet
1. Furatközpontosító
2. Állófej
3. 2 db HSS 4.1mm fúrósár
4. TCT 9mm fúrósár



Furatközpontosító
4.1/8.5-9mm

Fűrészlap

A Patina lapok vágásához az alábbi fűrészlapok használhatók.

Átmérő	Ø160	Ø190	Ø216	Ø250
Vastagság mm	2.2/1.6	2.2/1.6	2.2/1.6	2.6/1.8
Koronglyuk mm	20	20	30	30
RPM	4800	4000	3500	3000
Fogazat	6	4	6	14



Fúró

Átmérő 9mm

Tartozékok

Szegecsek

A Swisspearl Patina szálcement lapok rögzítéséhez használjon színazonos 4.0*20 mm alumínium szegecset.

A fix rögzítési pontok esetében fixpont hüvely használata szükséges, lsd 16. oldal.

Patina lapok rögzítése szegecsekkel

A lapok beépítését megelőzően Ø9mm-es fúróval készítsen előfuratot.

A vágás vagy fúrás során keletkezett port a munka befejezését követően ecsettel vagy sűrített levegővel el kell távolítani a lapok sérülésének elkerülése érdekében.

A furatok készítése előtt helyezze a lapot a kívánt pozícióba. A táblát fogóval rögzítheti a kívánt pozícióban.

Furatközpontosító

Helyezze a központosító szerszámot a táblában lévő előfuron keresztül, hogy az alumínium profil furat pozíciója megfelelő legyen.

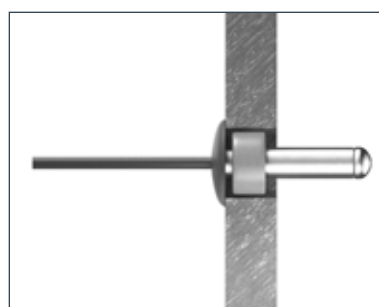
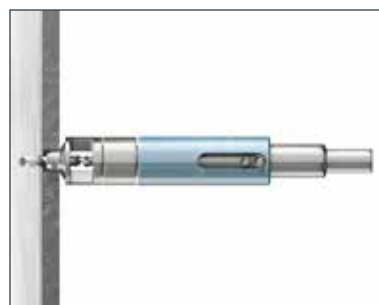
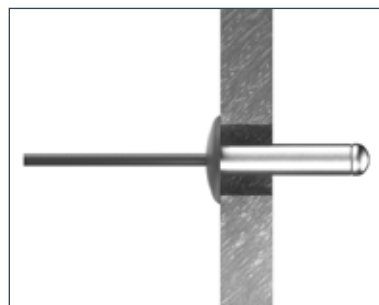
Használjon 4,1 mm-es HSS fúrót a rögzítési pontok fúrásához.

Alternatív megoldásként központosító fúrógép is használható.

A rögzítési pontoknál a szegecseket rögzítőhüvelyekbe kell illeszteni, és rögzíteni azokat.

A csúszópontok esetében a szegecset hüvely nélkül kell beépíteni, amelyel biztosított a lap mozgása.

A szegecs beépítéséhez állófejet kell használni. Az állófej mozgásteret biztosít a szegecsfej és a lap között, amely révén a lap az időjárás okozta (nedvesség ill hőmérséklet) mozgást ki tudja fejtetni.



Tartozékok

Swisspearl fűrészlap

A Patina homlokzati lapok megfelelő vágásához csak jó állapotú, éles korongot használjon. Javasolt a szálcement lapok vágására kifejlesztett fűrészlap használata. A pengék trapéz alakú gyémántfogakkal rendelkeznek, amelyek kiváló vágási minőséget és rendkívül hosszú élettartamot biztosítanak. Ezenkívül a keletkező por mennyisége jelentősen csökken a hasonló pengékhez képest.

A fűrészlap 4 méretben kapható, attól függően, hogy melyik fűrész használja.

A korong merülőfűrészszel, körfűrészszel és álló körfűrészszel is használható.

A fűrészlap kiváló minőségű termék, amelyet élesíteni lehet, ezáltal meghosszabbítva az élettartamát.

A legjobb minőségű vágás elérése érdekében kövesse a használati útmutatót. A fogazat iránya attól függ, milyen típusú fűrész használ.

Kezelés

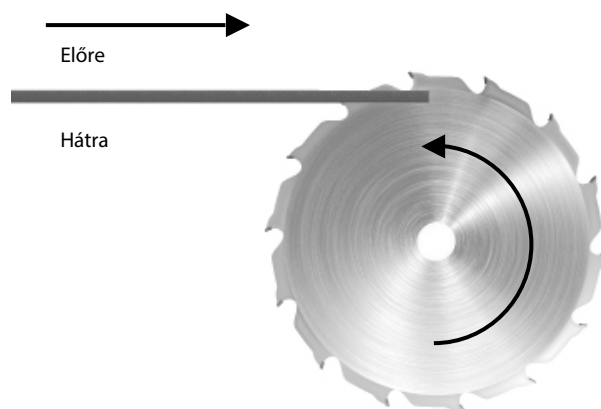
A homlokzati táblák vágásakor ne nyomja rá a fűrészlapot a táblára. Ha a fűrész erőlteti, a penge túlmelegedhet, ami apró rezgéseket okozhat - befolyásolva a vágás egyenességét vagy a lap éleinek hámlását.

Fontos, hogy a vágás és fúrás okozta port azonnal eltávolítsa puha kefével vagy porszívóval, mert ellenkező esetben károsíthatja a lapot.

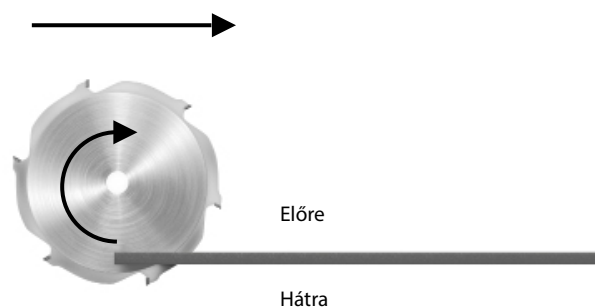
Győződjön meg beépítés előtt, hogy a lapok nem szennyezettek. Amennyiben szükséges, használjon tiszta vizet, vagy enyhe tisztítószerrel és puha szivaccsal ellátott vizet, illetve ecsettel távolítsa el a szennyeződéseket és a port a felületről.

Mindig be kell tartani a munkabiztonságra vonatkozó előírásokat. Ügyeljen arra, hogy megfelelő biztonsági felszerelést (maszk, porelvezetés) használjon, valamint a fűrész a gyártó utasításainak megfelelően legyen használatra előkészítve.

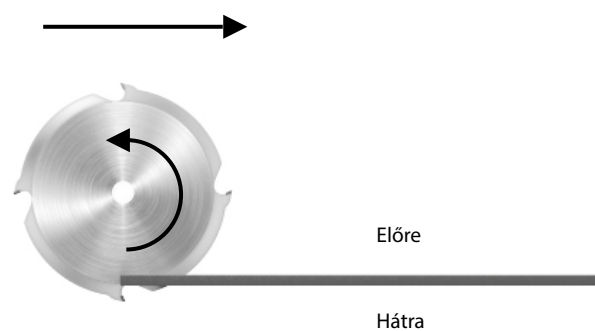
Soha ne használjon vizes vágót a szálcement homlokzati lapok vágásakor.



Asztali fűrész használata esetén helyezze a lapokat úgy, hogy azokat a hátoldaláról vágassa.



Gérvágó fűrész használata esetén a táblát a látható oldaláról kell vágni.



Körfűrész vagy merülő fűrész használata esetén a lapokat a hátoldaláról kell vágni.

Profilok

A Swisspearl a profilok széles választékát kínálja az időjárásálló és esztétikus homlokzatok kialakításához. Valamennyi profil standard vagy speciális színekben kapható - akár előre festett, akár porszórt kivitelben.

A profilok kétoldalas ragasztószalaggal vannak ellátva, amelyek a táblák beépítésekor szegecsekkel is rögzítésre kerülnek.

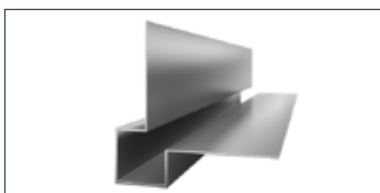


A sarokképzés esztétikus kivitelezésének egyik módja a sarokprofilok használata az itt bemutatott módon. A többi profilhoz hasonlóan a sarokprofilok is többféle színben kaphatók, hogy harmonizáljon a tábla színével.



Profilok

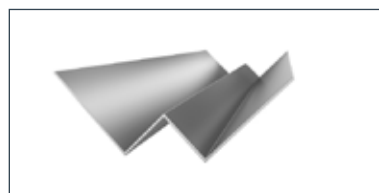
A profilok 1 mm vastag alumíniumból készül. A termékválasztékunkban elérhető lapokhoz színazonos profil rendelhető, amelynek fényessége 30. Egyedi színeknél a profilok nem kerülnek festésre, csupán porszórt alumíniummal bevonva, melynek fényessége 70. A színazonos profilokat védőfóliába csomagolva szállítjuk.



1. Külső sarokprofil standard
Hossz 3000mm



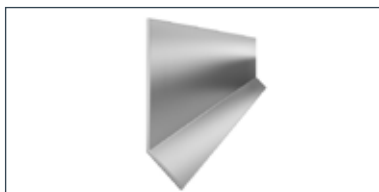
2. Külső sarokprofil csúcsos kivitel
Hossz 3000mm



3. Belső sarokprofil
Hossz 3000mm



4. Fugaprofil
Hossz 3000mm



5. Vízszintes L profil
Hossz 3000mm



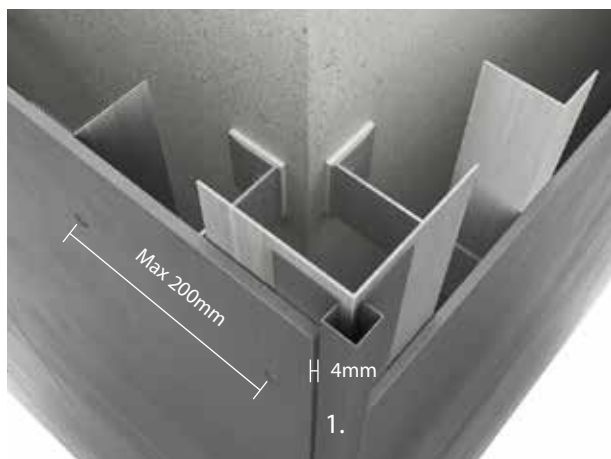
6. Cseppentő lemez
Hossz 3000mm



7. Beszellőző profil
0.6 mm perforált acél
Hossz 3000mm

Profilok

Profilok beépítése



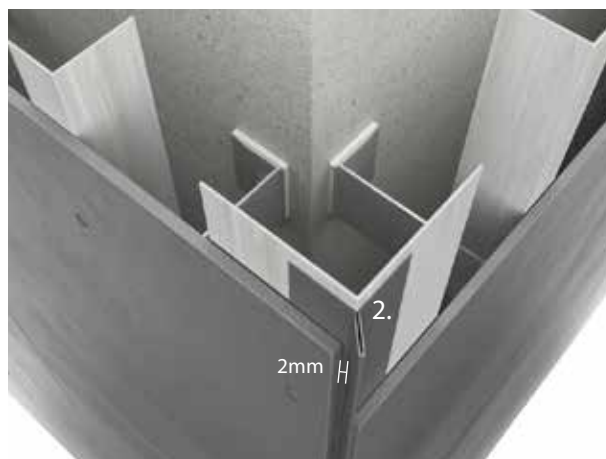
A külső sarokprofil a külső élek esztétikus és biztonságos lezárásához járul hozzá.

A kétoldalas ragasztószalaggal ideiglenesen rögzíthető a profil a homlokzati lapokhoz, mielőtt szegecsekkel rögzítésre kerül.

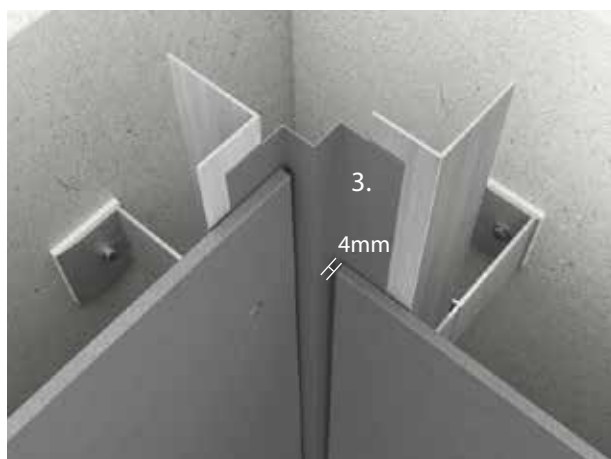
Beépítés előtt ellenőrizni kell az éltávolságot és a furatméretet.

A sarokprofil és a legközelebbi L vagy T borda közötti távolság nem haladhatja meg a 200 mm-t.

A tábla széle és a sarokprofil között legalább 4 mm távolságnak kell lennie.



A csúcsos külső sarokprofil 90°-s él esetében is alkalmazható. A beépítési folyamat megegyezik a standard külső sarokprofittal. A profil belső éle és a lap széle közötti távolság legalább 2 mm legyen.

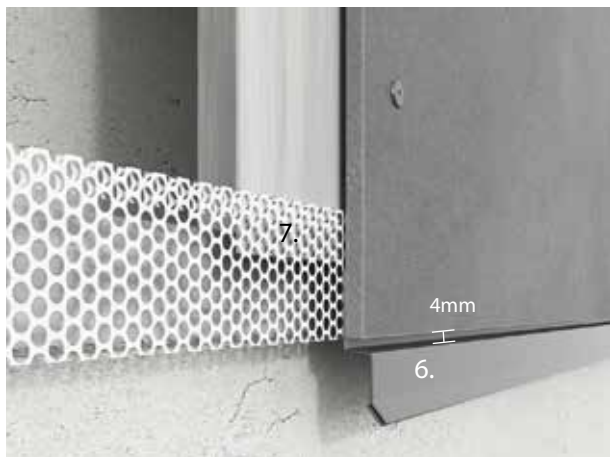


A belső sarok profilt először kétoldalas ragasztószalaggal kell rögzíteni.

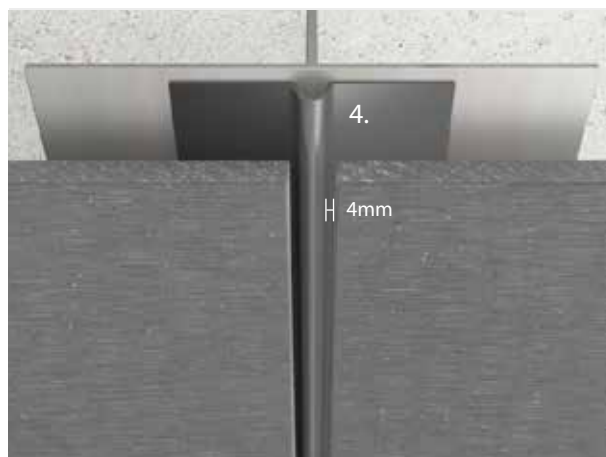
Ezt követően a lapot a megfelelő pozícióba kell illeszteni, ügyelve arra, hogy a tábla széle és a profil között legalább 4 mm távolság legyen.

Profilok

Profilok beépítése



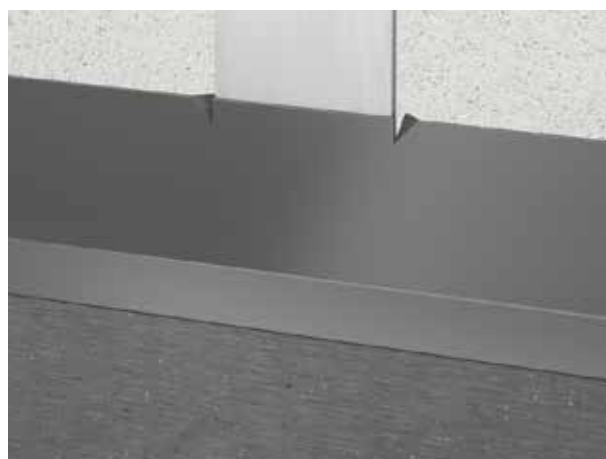
A cseppentő lemez segítségével a csapadékvíz elvezethető a tartószerkezettől ill. amennyiben szükséges a homlokzat alsó élétől. A cseppentő lemez a szellőző profillal együtt használható, melynek révén megakadályozható a rovarok és kártevők bejutása a homlokzati szerkezetbe. A tábla széle és a profil között legalább 4 mm távolságnak kell lennie.



A fugaprofil vízszintes és függőleges fuga esetén is használható. Alkalmazása csupán ajánlott, használatával tökéletes fugaképzés alakítható ki. Rögzítése a külső sarokprofilnál leírtak szerint történik. A tábla széle és a fuga profil között legalább 4 mm távolságnak kell lennie.



A vízszintes L profil a vízszintes fugák esetében használható és a lap szélességével azonos méretben kell levágni.



Célszerű a vízszintes L profil háromszög alakban történő vágása a függőleges T és L profiloknál, a fenti képen illusztráltaknak megfelelően. Ez megakadályozza a vízszintes profil mozgását.

Helyszíni kezelés

A Patina homlokzati táblák között polietilén habfólia található, amely megakadályozza a lapok sérülését. A polietilén környezetbarát anyag, amely kommunális hulladékként ártalmatlanítható.

Közvetlenül a tábla rögzítése előtt távolítsa el a védőfóliát. Ne várja meg a fólia eltávolítását a csavarozást vagy szegecseletést követően.



A táblák jelölésekor ügyeljen arra, hogy a jelölés ne legyen nagyobb, mint a furat illetve a vágókorong szélessége mivel nehéz eltávolítani a jelölést a lapokról.



A lapok vágását követően csiszológéppel 45°-ban dolgozza át az éleket, amely megőrzi az él szilárdságát és eltávolítja az apró darabokat.



Ha nem Swisspearl szárnyas csavarokat használ, akkor a lapokat elő kell fúrni egy, a szálcement fúrására alkalmas fúróval. A vágás vagy fúrás során keletkezett port azonnal el kell távolítani, amellyel elkerülhető a lapok sérülése.

Karbantartás & ápolás

Beépítés során

A lapok tisztítása vágás és fúrás után

A vágást és fúrást követően a lap mindkét oldaláról a hulladékot el kell távolítani kefével vagy porszívóval. Beépítés előtt ellenőrizze, hogy a lap felületén látható-e szennyeződés. Szükség esetén használjon tiszta vizet vagy enyhe tisztítószert, a szennyeződést puha szivaccsal távolítsa el. Ezután törölje le a lapokat nedves ruhával. Szükség esetén beépítés után is el kell végezni a lapok tisztítását, amely függ a beépítés körülményeitől.

A tisztítást a fentiekben leírt módon kell elvégezni.

Calcium tartalmú hulladékok eltávolítása

A tábla felületén időnként kalcium-karbonát szennyeződés látható. Ezek eltávolítása vízzel ill. tisztítószerezrel nem lehetséges, mert nem oldódik vízben.

Tisztítási célokra 10% -os ecetsav oldatot használjon a kalciumvegyületek feloldására.

Az ecetsavval végzett munka során vegye figyelembe a biztonsági előírásokat, mivel az ecetsav a szemet, bőrt illetve légzőszerveket irritálja. Használjon megfelelő védőruházatot, gumikesztyűt, védőszemüveget és megfelelő védőmaszkot.

Az ecetsav oldat készítését kültéren végezze. A hígított 10% -os ecetsavoldatot egyenletesen vigye fel a lap felületére majd pár percig hagyja rajta. Ügyeljen arra, hogy az oldat ne száradjon meg. Néhány perc elteltével bő vízzel öblítse le. Ha szükséges, ismétlje meg a folyamatot.

Az ecetsav oldatot ne alkalmazza napsütésnek kitett lapokon ill. meleg felületen, mivel tartós károsodást okozhat!

Szomszédos területek tisztítása

Ablakok és egyéb üvegfelületeket a beépítés során tisztán kell tartani. Szükség esetén takarja le őket védőfóliával.

A cementkötésű anyagokból (vágásból vagy fúrásból származó por) bekövetkező lúgos kimosódás hajlamos az üveg és más anyagok károsítására. Ezért gyakori tisztításra van szükség az építkezés alatt és után.

Felületi karcolások és sérülések

A lapok kezelése (mozgatás, beépítés) során keletkező karcolásokat és sérüléseket el kell kerülni. A karcolások fehér csíkokat hagyhatnak a felületen, amelyek eső hatására elsötétednek, mivel a lap a karcoláson keresztül felszívja a vizet. Javító festékekkel ezen karcolások nem javíthatók.

Alkalmazás nedves körülmények között

Mivel a lapok portland cementből készülnek, színük sötétebbé válhat a csapadék hatására, ha a lapon lévő lyukakon, karcolásokon vagy nem megfelelően kezelt éleken keresztül felszívja a nedvességet. Ez minden cementalapú termék természetes viselkedése, és nem befolyásolja a lap tartósságát. Az eredeti szín visszaáll, amint a lapok kiszáradnak. A sötétedés a beépítést követő első hónapokban jelentős csapadék után jelentkezhet, amely 6-12 hónapon belül fokozatosan csökken.

Karbantartás & ápolás

Beépítést követően

Éves felülvizsgálat

A Patina homlokzatburkolat általában nem igényel karbantartást. Az időjárás azonban befolyásolhatja a homlokzat megjelenését, emiatt a be- és kiszellőzési felületek, fugák szemrevételezéssel történő ellenőrzése javasolt, amellyel a homlokzat élettartama növelhető.

Tisztítás

A Patina homlokzatburkolat szükség esetén hideg vagy langyos vízzel tisztítható, oldószereket nem tartalmazó enyhe háztartási tisztítószer hozzáadásával. Mindig alulról induljon jól körülhatárolt területekkel. Öblítse le bő tiszta vízzel, míg az elkoszolódott felület nem lesz tökéletesen tiszta.

A teljes felület tisztítása előtt ajánlott egy kisebb területen tesztelni a választott tisztítási módot, hogy megbizonyosodjon arról, hogy elérjük a kívánt eredményt és nem károsítja-e a tábla felületét.

Magas nyomású tisztítás

A nagynyomású tisztító túlzott vagy helytelen használata károsíthatja a felületet. Ezért nagynyomású tisztítás nem ajánlott.

Mohásodás

A moha és az alga képződés megszüntethető a piacon elérhető szerekkel. Ügyelni kell arra, hogy a tisztítószer ne károsítsa a homlokzati táblák felületét.

Győződjön meg arról, hogy a tisztítószer alkalmazható-e szálcement felületen és ügyeljen a használati útmutatóban leírtak betartására.

Javasoljuk, hogy teljes felületen történő alkalmazás előtt végezzen tesztet egy kisebb, nem feltűnő területen annak érdekében, hogy a tisztítószer ne károsítsa a homlokzati lapok felületét.

Kivirágzás

A kivirágzás egy természetes folyamat, porszerű lerakódás, amely a cementalapú építőanyagokon (beleértve a téglákat, a betonfalakat, a habarcsot és a szálcementet) jelenhet meg. Ez egy olyan folyamat eredménye, amelyben a nedvesség sókristályokat von a felszínre, a nedvesség elpárolgását követően krétszerű anyagot hagy maga után. A kivirágzás akkor következik be, ha a következő feltételek fennállnak:

1. az építőanyag vízben oldódó sót tartalmaz,
2. a falban a só oldásához elegendő víz található,
3. a só oldat a burkolatra tud kerülni.

A kivirágzás a homlokzat mögötti nedvesség jele is lehet. Győződjön meg arról, hogy minden nyílás megfelelően van-e kialakítva és lezárva, nincs-e vízbetörés a túlhajtott kötőelemek miatt.

Bár néhány kivirágzás természetes módon eltűnik, a legjobb, ha lépéseket teszünk a kezelésére.

A virágzást háztartási ecettel és vízzel lehet eltávolítani.

A kivirágzás legtöbb esetben a lenti 1-3 lépéssel megszüntethető. Jelentős kivirágzás esetén folytassa a 4. lépéssel.

1. Takarja le a tisztításra nem szoruló területeket. Az ecetes oldat alkalmazási területe környezetében lévő növényzetet vízzel öblítse le a használatot követően.
2. Az érintett felületet egyenletesen vonja be ecettel. Hagyja a felületen kb. 10 percig.
3. Alaposan öblítse le a felületet felülről lefelé és hagyja megszáradni.
4. Jelentős kivirágzás esetén használjon 10%-s ecetsav oldatot és pamutkendő segítségével hordja fel az érintett területre. Szükség esetén a pamutkendővel enyhén dörzsölje meg a felületet. 20 másodperc múlva bő vízzel öblítse le a felületet.

Egészség- és munkavédelem

Hasonlóan az építőanyagokhoz a biztonsági előírásokat figyelembe kell venni, és be kell tartani a egészség- és munkavédelmi előírásokat.

Vágás és fúrás

Vágás, csiszolás vagy fúrás során a szálcement termékekből por szabadul fel. Nagy mennyiségű por belélegzése irritálhatja a légzési funkciókat, a szemet vagy a bőrt. Ezért javasoljuk, hogy viseljen egyéni védőfelszerelést illetve gondoskodjon a megfelelő szellőzésről.

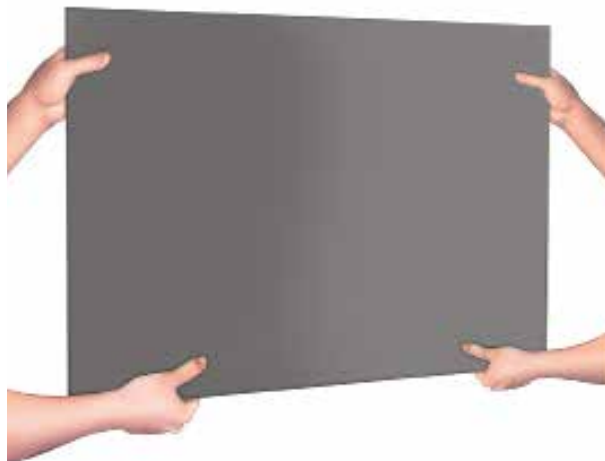
Amennyiben a lapokat beltérben vágják, szükséges porelvezetés kiépítése, amely a vágószerszámhoz van rögzítve. A kültéren történő vágáshoz használjon a vágószerszámra illeszthető szűrőt. Ha a szellőzés nem megfelelő, úgy használjon védőmaszkot, amely P2 osztályú szűrővel van felszerelve (európai EN 143 szabvány). A porcsökkentés érdekében javasolt a Swisspearl által forgalmazott vágókorong használata.

A homlokzatburkolatok mozgatása

A homlokzati táblák mozgatásakor ügyeljen arra, hogy a lapok ne sérüljenek.

A lapok emelését és mozgatását élre állítva végezze, amellyel elkerülhető a lapok törése.

Nagy táblák emelésénél lehetőség szerint használjon emelőeszközt. Ha az emelőberendezés vákuummal működik, ügyeljen arra, hogy ne végezzen túl sok szívást, mert ez károsíthatja a felületet vagy maradandó nyomokat hagyhat.







CRLT SOLUTION KFT
1042 Budapest Árpád u. 56 B ép III/8
info@crlt.hu
www.crlt.hu

SWISSPEARL